

## KATALOG PRODUKTÓW



Manipulatory pneumatyczne to specjalistyczne urządzenia do przenoszenia ładunków dające możliwość chwytania przedmiotu poza środkiem ciężkości. Z niezwykłą łatwością możemy ładunek chwycić w dowolnej pozycji, obracać go lub pochylać. Sztwytne ramię może być zakończone chwytakiem pneumatycznym, ssawkowym lub mechanicznym.

Przenoszone ładunki mogą ważyć nawet 500 kg.

Manipulator pneumatyczny jest wyposażony w inteligentny system balansujący pozwalający na łatwe sterowanie urządzeniem nawet w przypadku przenoszenia bardzo ciężkich produktów. Dzięki temu operator umieszcza transportowany towar dokładnie w miejscu przeznaczenia, a zastosowane systemy bezpieczeństwa, w przypadku braku zasilania, utrzymują bezpiecznie ładunek.

## Zbiornik powietrza

Zapasyowy zbiornik powietrza o pojemności 10 litrów pozwalający bezpiecznie zakończyć cykl pracy w razie braku zasilania.

## Zespół przygotowania powietrza

Pozwala ustalić ciśnienie zasilające oraz zbiera skropliny zawarte w powietrzu.

## Przyciski lub dźwignie

Zapewniają sprawne i bezpieczne sterowanie manipulatorem.

## Rączki sterujące

Dopasowane do danej aplikacji zapewniają wygodną i ergonomiczną pracę.

## Skrzynka pneumatyczna

z czujnikiem obecności produktu.

## Cylinder balansujący

Odpowiedzialny za podnoszenie i opuszczanie ładunku.

## Hamulec tarczowy poziomy

Ogranicza ruch na boki manipulatora.

## Hamulec pionowy

blokuje ruch góra/dół manipulatora w zadanej pozycji.

## Mechaniczna blokada ruchu góra/dół

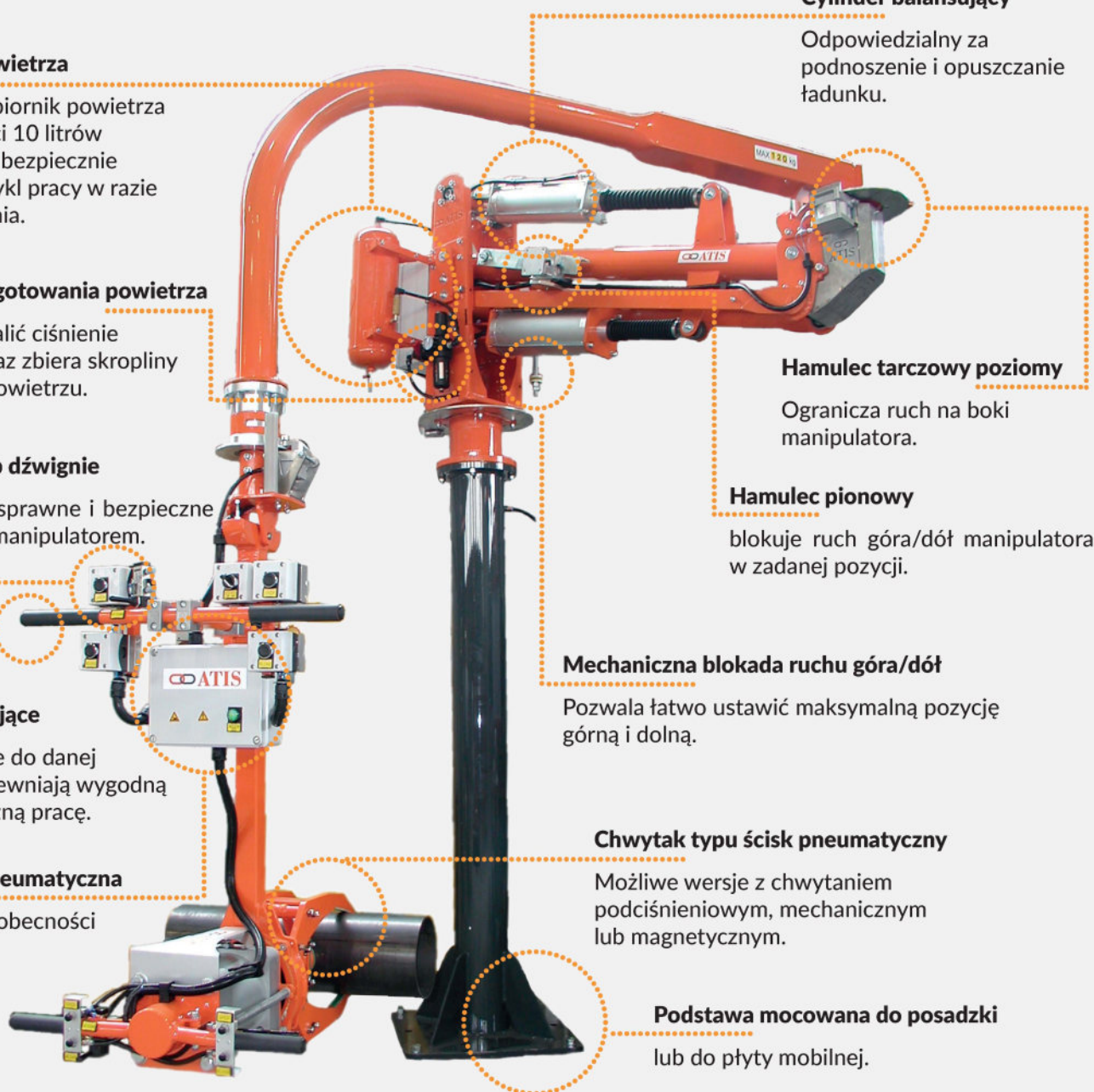
Pozwala łatwo ustawić maksymalną pozycję górną i dolną.

## Chwytnak typu ścisk pneumatyczny

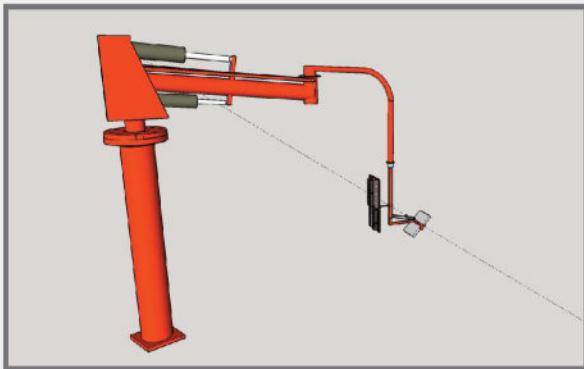
Możliwe wersje z chwytaniem podciśnieniowym, mechanicznym lub magnetycznym.

## Podstawa mocowana do posadzki

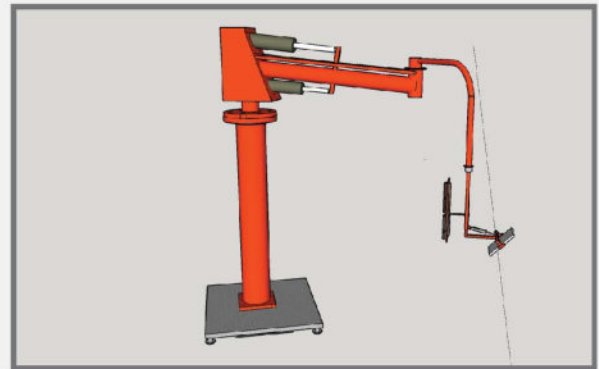
lub do płyty mobilnej.



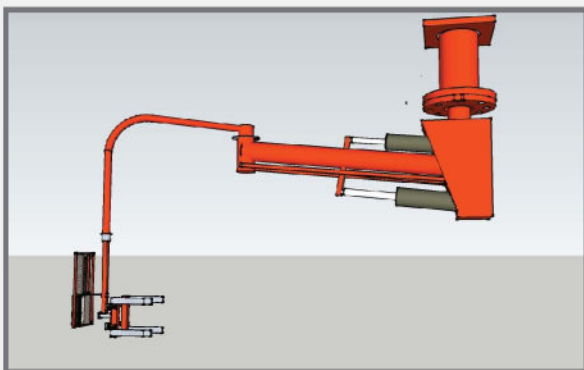
▶ na kolumnie



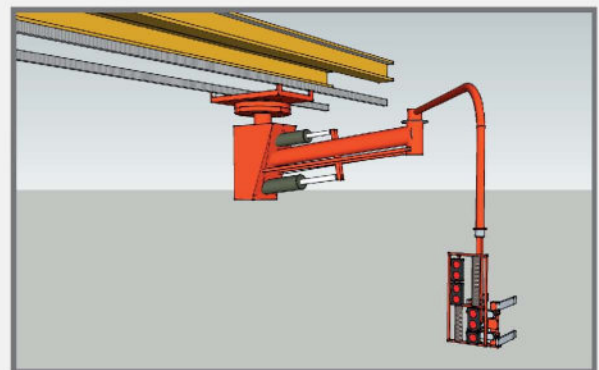
▶ na płycie mobilnej



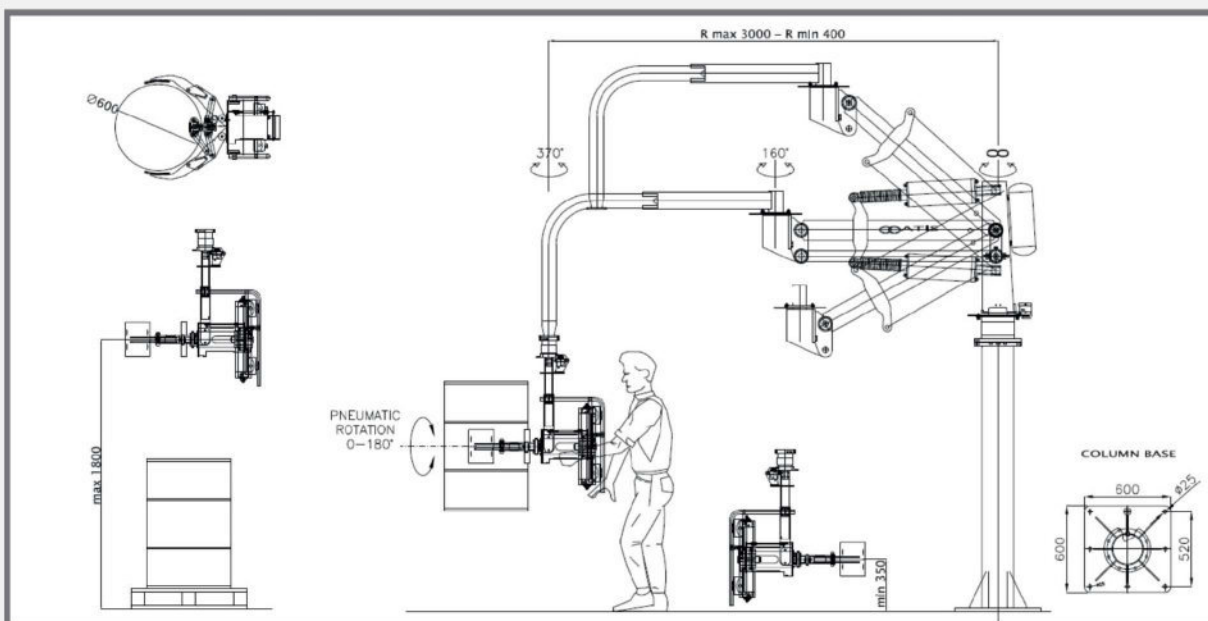
▶ podwieszany do sufitu



▶ podwieszany do suwnicy



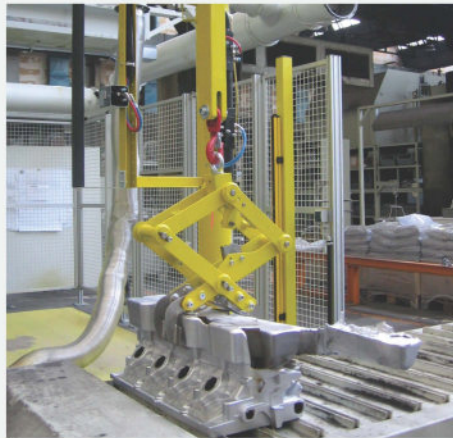
▶ przykładowy projekt manipulatora



▶ Chwytnak do szyb z pochylaniem



▶ Chwytnak grawitacyjny



▶ Przenoszenie felg z obracaniem



▶ Manipulator linkowy ze ściskaniem do opon



Możliwość  
podbierania  
poza środkiem  
ciężkości

▶ Montowanie drzwi



▶ Pochylanie i obracanie bloków silników



▶ Chwytnak zaciskowy do foteli



▶ Chwytnanie od środka



▶ Chwytnik do ciężkich płyt z pochylaniem



▶ Pobieranie z pochylaniem, dodatkowe rączki



▶ Pobieranie ze stojaka z pochylaniem



▶ Chwytnik ssawkowy z pochylaniem do mokrych szyb



Moduły  
pochylenia  
i obracania

▶ Przenoszenie paneli słonecznych



▶ Regulowany rozstaw ssawek



▶ Przenoszenie blach z pochylaniem



▶ Przenoszenie okien



- ▶ Chwytnie mis z obracaniem



- ▶ Chwytnie ssawkowy do tektury



- ▶ Chwytnie ściskający z obracaniem



- ▶ Chwytnie wewnętrzne boczne z końcówką dokującą



Zasilane wyłącznie powietrzem

- ▶ Ścisk zewnętrzny do beczek z obracaniem



- ▶ Ścisk zewnętrzny z pochylaniem do rolek



- ▶ Podwójne szczęki ściskające - odkładanie w poziomie



- ▶ Podwójne szczęki ściskające - chwytnie w pionie



▶ Chwytek magnetyczny



▶ Chwytek z regulacją siły ścisku



▶ Chwytnie wewnętrzne z pochylaniem



▶ Manipulator linkowy z hakiem



Możliwość wykonania w stali nierdzewnej i wersji ATEX

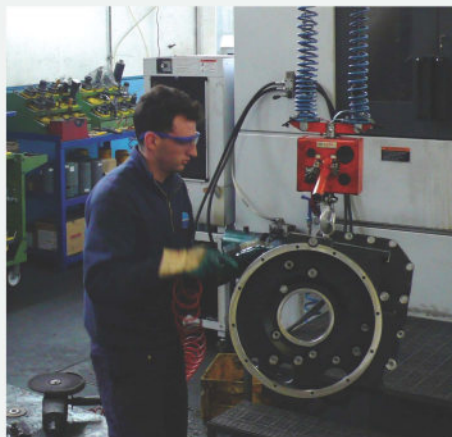
▶ Wersja nierdzewna



▶ Ścisk zewnętrzny do kartonów



▶ Zakładanie na obrabiarkę

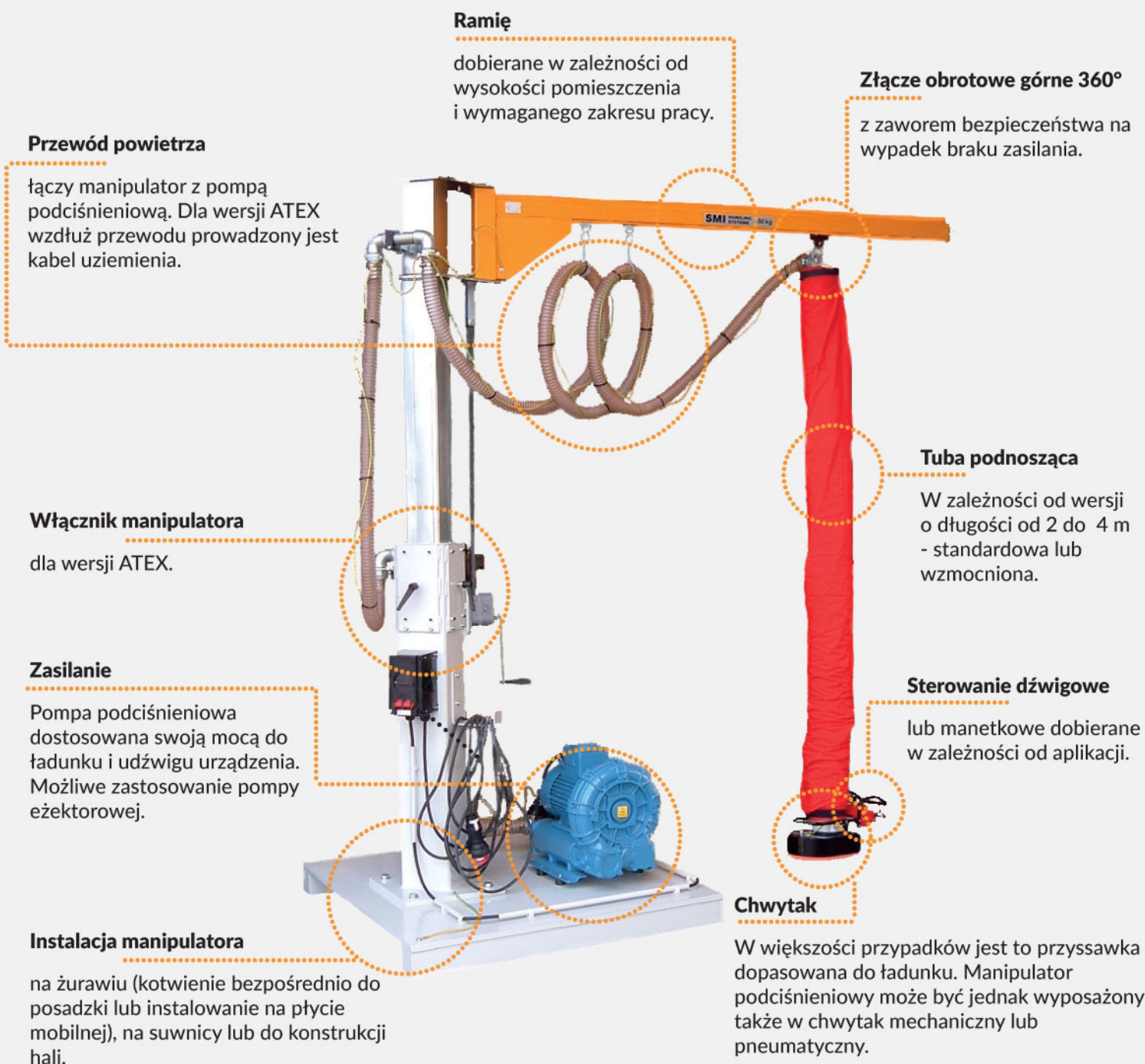


▶ Manipulator z hakiem



- ▶ Manipulatory podciśnieniowe to dynamiczne urządzenia do przemieszczania ładunków, gdzie podciśnienie generowane przez pompę próżniową służy do trzymania oraz podnoszenia danego przedmiotu. Do sterowania użyto intuicyjnej manetki oraz, w niektórych wersjach, dźwigni.

Ładunki mogą być podnoszone na wysokość 2,8 m, a maksymalny udźwig manipulatora to 320 kg. W zależności od potrzeb urządzenie może pracować podwieszane na żurawikach lub suwnicach, zapewniając ergonomiczne wykorzystanie stanowiska pracy. "Sercem" manipulatora jest wydajna i niezawodna sucha pompa próżniowa firmy Siemens lub Becker. Manipulator podciśnieniowy to niezastąpione narzędzie mające zastosowanie w prawie każdej firmie produkcyjnej, logistycznej czy magazynie.

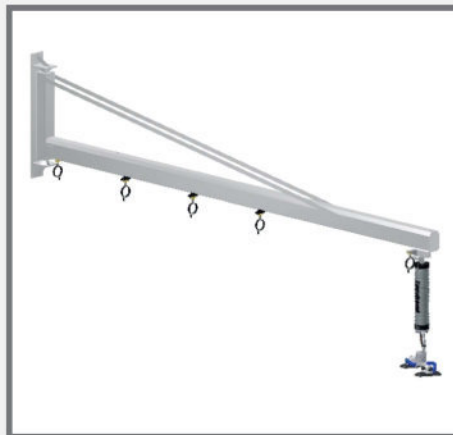




▶ Żuraw  
na słupie



▶ Żuraw  
ścienny



▶ Żuraw  
na płycie



▶ Niezależna konstrukcja  
wsporcza



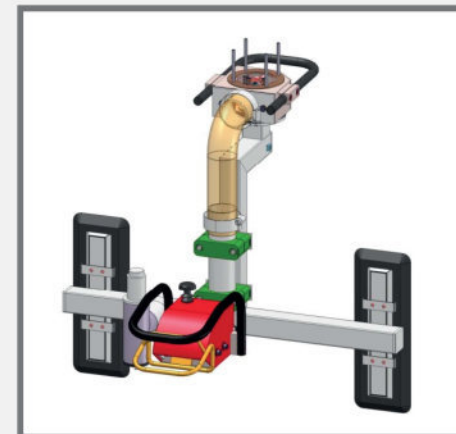
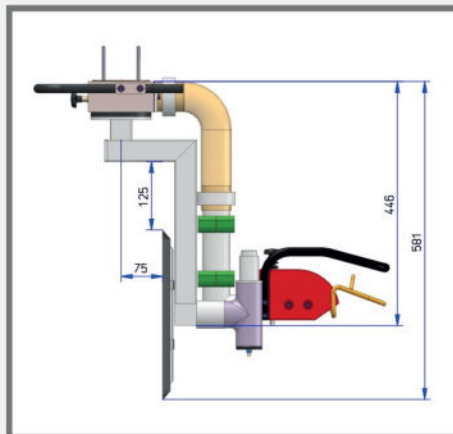
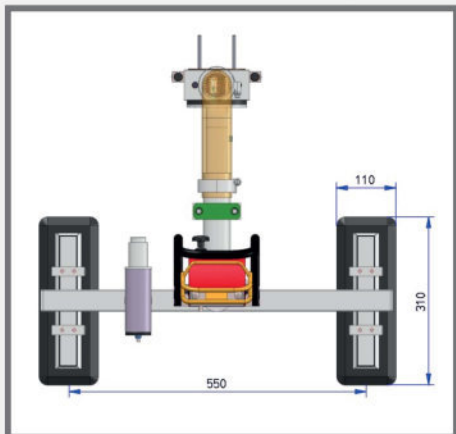
▶ Suwnica  
z pojedynczym torem



▶ Suwnica  
z podwójnym torem



▶ Przykładowe projekty  
chwytaków specjalnych



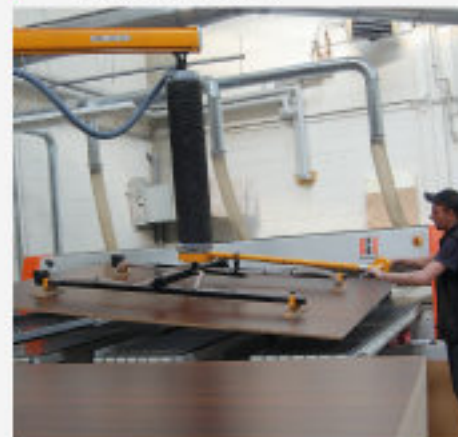
▶ Obsługa obrabiarki poziomej



▶ Obsługa obrabiarki pionowej



▶ Chwytnik z przeciwwagą



▶ Przenoszenie desek w poziomie



Proste i niezawodne  
sterowanie  
urządzeniem

▶ Przenoszenie palet



▶ Transport ciężkich płyt w poziomie



▶ Przyssawka z pochylaniem i regulowanym rozstawem ssawek



▶ Obsługa obrabiarki poziomej, przedłużona rączka



- ▶ Chwytnak w wersji ATEX ze stali nierdzewnej



- ▶ Hak do kanistrów w wersji ATEX



- ▶ Paletyzacja beczek



- ▶ Profilowany chwytnak do beczek



- ▶ Przenoszenie dwóch zbiorników



Szybkość  
i precyzja  
przenoszenia

- ▶ Przyssawka boczna z obracaniem



- ▶ Przyssawka okrągła do beczek



- ▶ Przyssawka boczna do wiader



▶ Paletyzacja kartonów



▶ Podawanie nad zasyp



▶ Podwójna przysawka do dużych kartonów



▶ Przenoszenie ofoliowanych ładunków



Możliwość wykonania w stali nierdzewnej i wersji ATEX

▶ Profilowane rączki do wysokiego składowania



▶ Ssawka boczna do skrzynek



▶ Wkładanie do kartonów



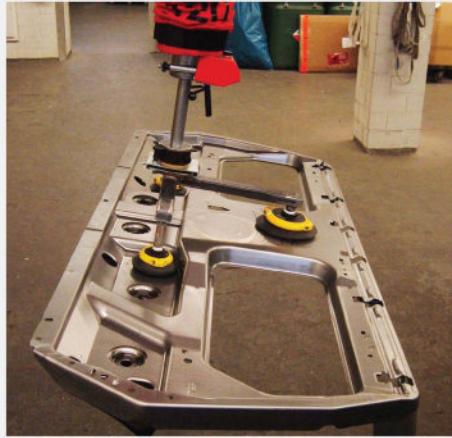
▶ Przysawka piankowa do worków



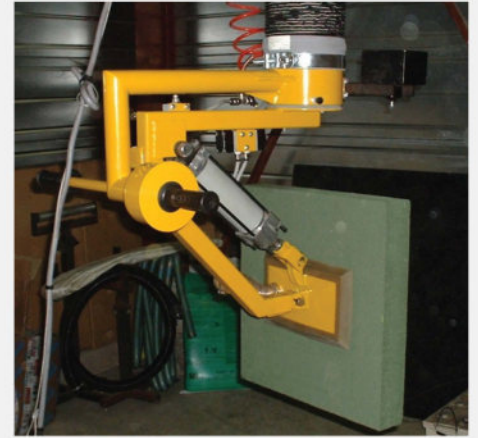
▶ Odkładanie  
na stojak



▶ Wielostopowa  
przyssawka do wyłócetek



▶ Chwytnak z pochylaniem  
do elementów betonowych



▶ Przenoszenie  
całej warstwy produktu



Wymienne  
chwytniki  
na szybkołączach

▶ Przenoszenie  
form



▶ Przyssawka  
do rolek z obracaniem



▶ Przyssawka  
z pochylaniem do szyb



▶ Pompa  
w obudowie wyciszającej



- ▶ Chwytniki i zawiesia podwieszane na wciągnikach elektrycznych (linowych i łańcuchowych) znajdują swoje zastosowanie wszędzie tam, gdzie duża waga ładunku uniemożliwia zastosowanie manipulatora pneumatycznego czy podciśnieniowego.

W zależności od aplikacji i potrzeb do danego produktu jest dobierany chwytak mechaniczny lub pneumatyczny. W przypadku zawiesi jest to rozwiązanie oparte na podciśnieniu generowanym przez pompę umieszczoną na konstrukcji chwytaka. Chwytniki i zawiesia podwieszane do odpowiedniego wciągnika i zainstalowane na dobranej do danej aplikacji konstrukcji, dają możliwość przenoszenia ładunków o wadze nawet do 5000 kg. Jednocześnie ich prosta konstrukcja zapewnia bezawaryjną pracę, a ergonomiczne wykonanie daje swobodę manipulowania ciężkimi i niewygodnymi w ręcznej obsłudze ładunkami. Istnieje także możliwość wbudowania modułów pozwalających na pochylanie lub obracanie ładunków.

## Bezpieczeństwo

Manometr informujący o podciśnieniu oraz zintegrowana elektroniczna syrena alarmowa powiadamiają operatora o zaniku zasilania podczas pracy podnośnika lub spadku podciśnienia w akumulatorze.

## Pompa próżniowa

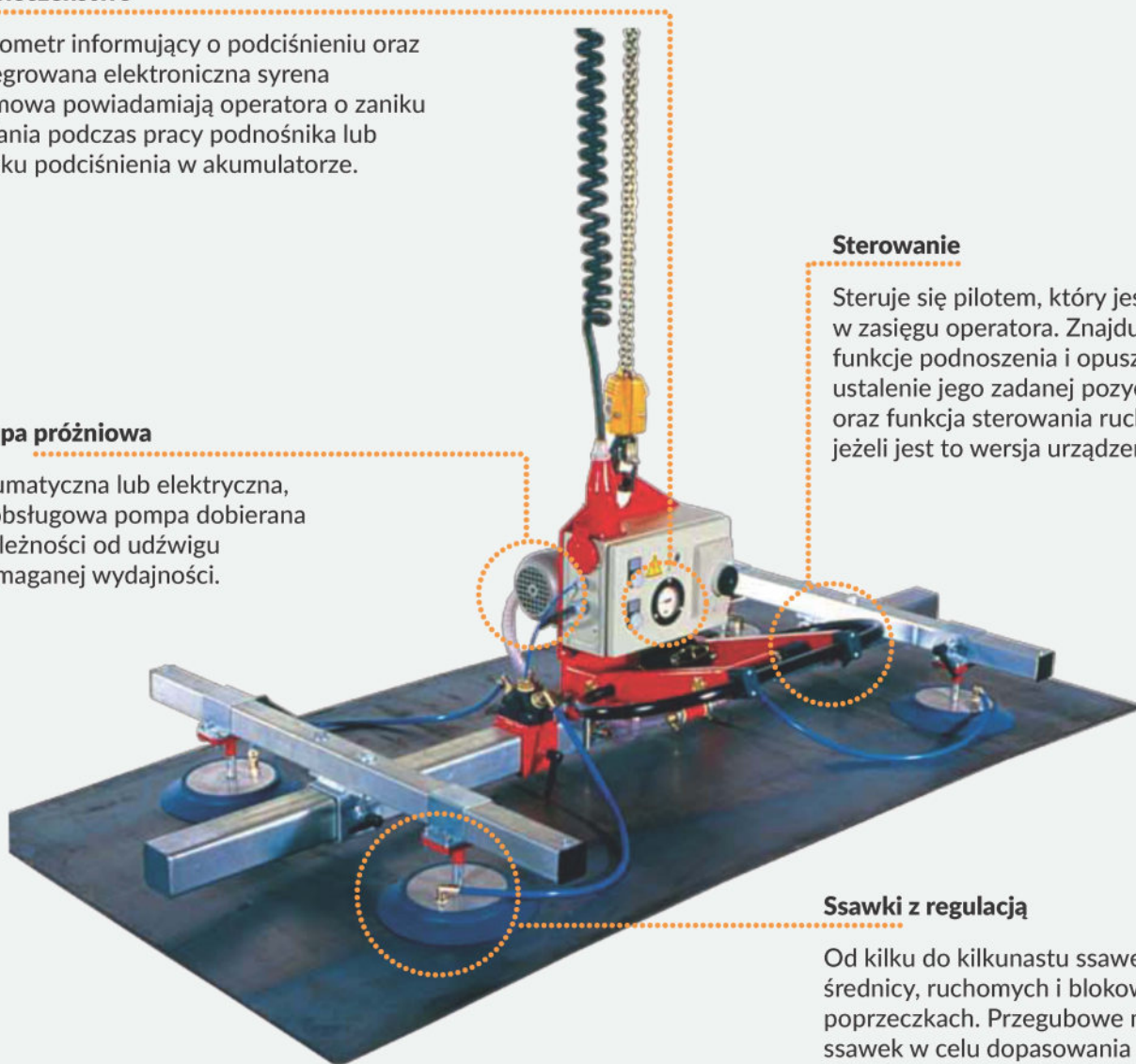
Pneumatyczna lub elektryczna, bezobsługowa pompa dobierana w zależności od udźwigu i wymaganej wydajności.

## Sterowanie

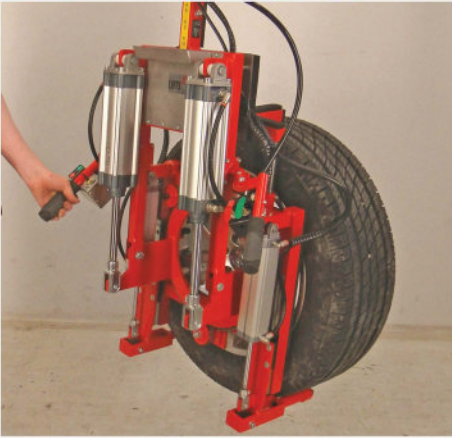
Steruje się pilotem, który jest cały czas w zasięgu operatora. Znajdują się tutaj funkcje podnoszenia i opuszczania ładunku, ustalenie jego zadanej pozycji, funkcja stop oraz funkcja sterowania ruchem wciągnika, jeżeli jest to wersja urządzenia z napędem.

## Ssawki z regulacją

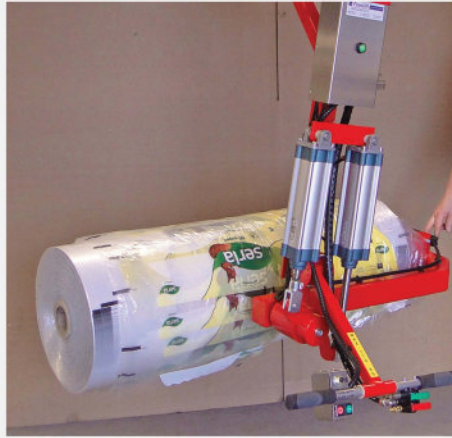
Od kilku do kilkunastu ssawek o określonej średnicy, ruchomych i blokowanych na poprzeczkach. Przegubowe mocowanie ssawek w celu dopasowania ich położenia do powierzchni produktu (płyty). Możliwość odłączenia skrajnych ssawek od zasilania (powietrze) w przypadku chwytania mniejszych ładunków.



▶ Chwytnak do kół z pochylaniem



▶ Chwytnak rozprężny do rolek z obracaniem



▶ Chwytnanie pojemników z obracaniem



▶ Paletyzacja kartonów



Chwytniki  
projektowane  
na zamówienie

▶ Podciśnieniowe chwytnanie butli



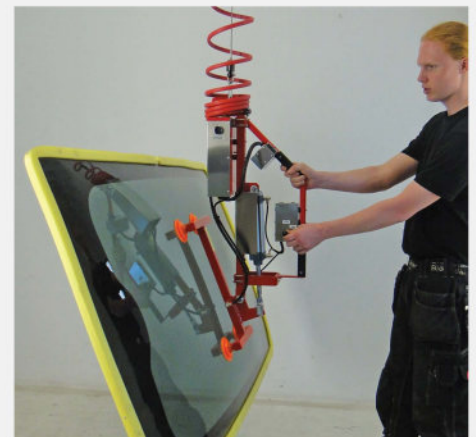
▶ Przenoszenie worków



▶ Zawiesie do płyt z pochylaniem



▶ Zawiesie do szyb z pochylaniem



▶ Lekkie wózki manipulacyjne to bardzo zwrotne i pomocne urządzenia do pracy zarówno na dużych magazynach, jak i w pomieszczeniach biurowych. Wykonane są z aluminium, co sprawia, że są lekkie i wygodne, nawet przy przewożeniu ładunków ok. 100 kg. Mogą być także wykonane ze stali nierdzewnej do bardziej wymagających środowisk, jak branża farmaceutyczna czy spożywcza.

Wózki mają konstrukcję modułową, co daje wiele możliwości dopasowania urządzenia do potrzeb klientów. Do dyspozycji jest wiele prostych chwytaków, zarówno do rolek, jak i do skrzynek, kartonów czy opon. Mogą być także wyposażone w chwytaki elektryczne z elektrycznym obracaniem lub pochylaniem ładunku. Udźwig maksymalny tych urządzeń wynosi 200 kg dla chwytaków prostych oraz do 100 kg dla chwytaków elektrycznych.

## Konstrukcja

Wysokość masztu wózka dopasowana jest do wymaganej wysokości podnoszenia.

## Sterowanie

Intuicyjny panel kontrolny umiejscowiony przy rączkach sterujących wózka umożliwia łatwe i sprawne operowanie ładunkiem. Kontrolki mogą znajdować się też na pilocie lub w rączkach.

## Chwytnak

W zależności od specyfiki przenoszonego ładunku wózek może być wyposażony w prosty chwytak typu platforma, widły lub hak, ale także w rozprężny trzpień wewnętrzny z funkcją obrotu, czy też ścisk zewnętrzny elektryczny z pochylaniem lub obracaniem.

## Hamulce

Zapewniają bezpieczny załadunek i rozładunek wózka. Mogą być osobne na tylnych kółkach lub jeden centralny.

## Kółka

Obrotowe lub stałe dopasowane do udźwigu i konstrukcji wózka. Ich wysokość pozwala swobodnie wjechać pod paletę. Niektóre modele mają regulowany rozstaw nóg.





▶ Chwytnak typu V



▶ Opróżnianie beczki



▶ Platforma



▶ Prosty trzpień



Prosta budowa  
i modułowość  
ułatwiają  
dostosowanie wózka  
do każdej aplikacji

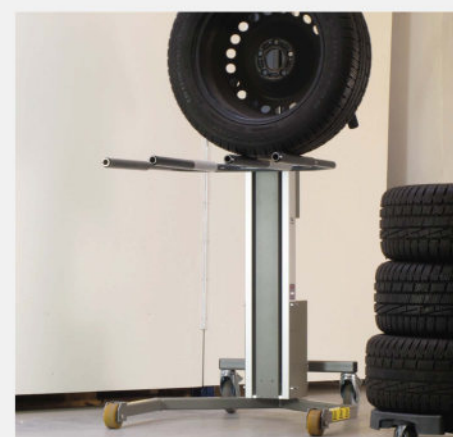
▶ Ścisnięcie zewnętrzne



▶ Widły



▶ Wózek do opon



▶ Z obracaniem do mis



▶ Wózki manipulacyjne wykonane ze stali (lub ze stali nierdzewnej) o udźwigu do 300 kg, to mobilne i zwrótne urządzenia, pozwalające na przetransportowanie dużych ładunków na znaczne odległości. Ich wzmocniona konstrukcja pozwala na szeroki wybór chwytaków, zarówno prostych, jak i w pełni elektrycznych, oraz tych wykonanych na specjalne życzenie klienta. Wózek może być niemalże dowolnie zmodyfikowany według życzeń klienta, dlatego jest w stanie rozwiązać każdy magazynowy problem.

W ofercie mamy również wózki z udźwigiem powyżej 300 kg – to urządzenia elektryczno-hydrauliczne, które sięgają udźwigiem nawet do 1000 kg.

## Sterowanie

Elektryczne podnoszenie i opuszczanie ładunku oraz funkcje chwytaka. Istnieje możliwość zastosowania napędu.

## Konstrukcja

Wzmocniona konstrukcja pozwala na przenoszenie ładunków do 300 kg.

## Chwytnak

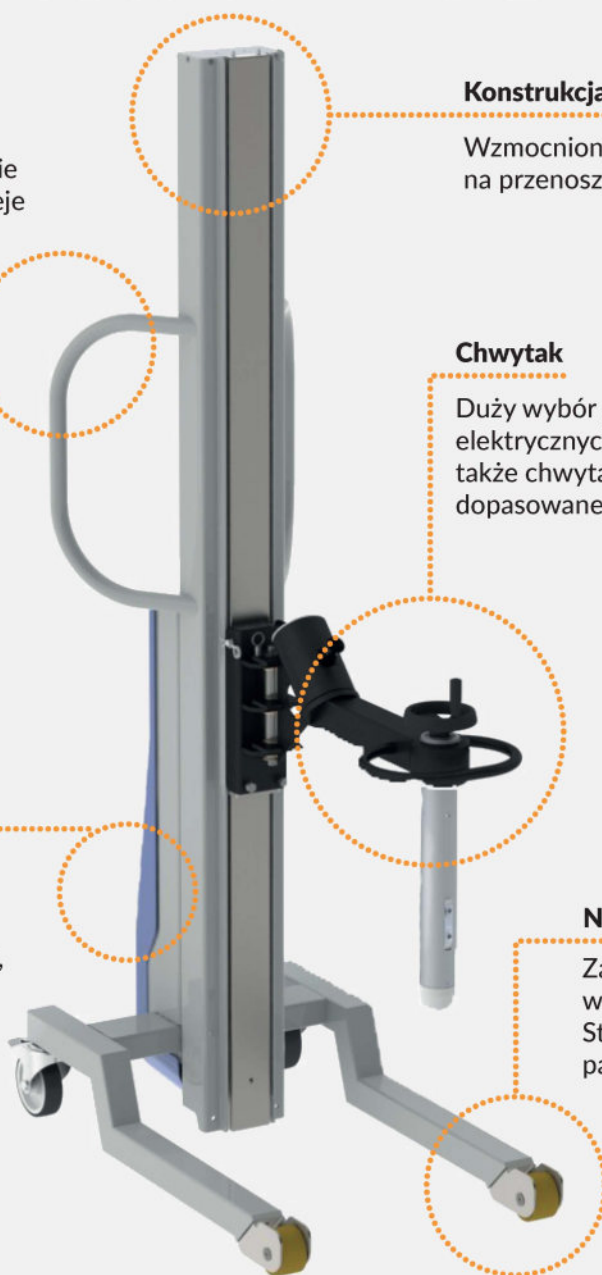
Duży wybór chwytaków – od prostych do elektrycznych z obracaniem. Wykonujemy także chwytaki na specjalne zamówienia, dopasowane idealnie do ładunku klienta.

## Zasilanie

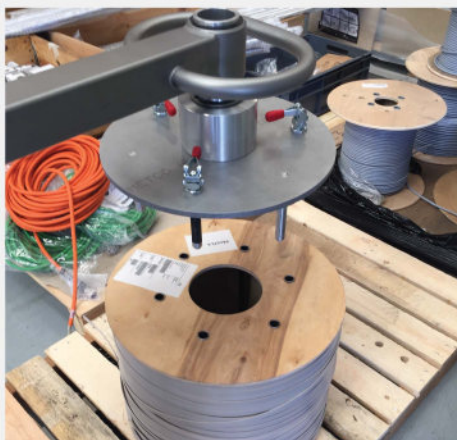
Wózki manipulacyjne zasilane są akumulatorowo. Jest także możliwość zastosowania systemu wymiennych baterii. Akumulatory są bardzo wydajne, mogą być także doładowywane w trakcie pracy.

## Nóżki

Zapewniają mobilność i stabilizują wózek. Standardowo dopasowane pod paletę euro.



▶ Chwytek do szpul



▶ Chwytek do zwojów



▶ Manualny ścisk zewnętrzny z pochylaniem



▶ Maszt teleskopowy

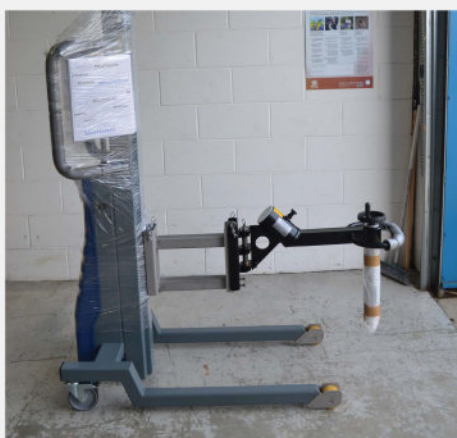


Duża wytrzymałość  
i niewielka  
masa własna

▶ Prosty trzpień z rolkami



▶ Przedłużenie chwytaka



▶ Przedłużony prosty trzpień



▶ Ścisk zewnętrzny typu 'box'



## Nasi Klienci



B/S/H/



FORMIKA  
FLEXO PRINTING

INTERMAG



baumit.com



U-R-B-A-N



FP-POLSKA  
Flexible Packaging Polska  
www.fp-polska.com



JEDNOŚĆ



schattdecor



JANUS



ELZAB 1969

## O nas

Posiadamy wieloletnie doświadczenie w branży urządzeń transportu bliskiego. Specjalizujemy się w doradztwie, doborze i dostarczaniu maszyn do podnoszenia i przenoszenia różnych ładunków.

Współpracując z renomowanymi producentami europejskimi zapewniamy naszym Klientom szeroki wybór produktów, a dostarczane maszyny dobieramy ściśle do ich potrzeb. Tym samym zapewniamy efektywne i ergonomiczne rozwiązania.

Naszym Klientom oferujemy także fachową obsługę doświadczonego i kompetentnego personelu: konsultacje, testy i pokazy rozwiązań, serwis i wsparcie techniczne.

Siedziba ID Lifting mieści się pod Wrocławiem, ale nasi specjaliści odwiedzają Klientów na terenie całej Polski. Chętnie spotkamy się także z Państwem w celu przedstawienia naszej oferty na manipulatory podciśnieniowe, manipulatory pneumatyczne oraz wózki manipulacyjne.

## Nasi Dostawcy

TORROS

ATIS  
manipulatori pneumatici

HOVMAND  
LIFTING & MOVING TECHNOLOGY

movomech®



LIFTS ALL

SMI  
Handling Systeme

# ID LIFTING

ID LIFTING sp. z o.o. sp.k.



ul. Chabrowa 13  
Długołęka  
55-095 Mirków



info@id-lifting.pl



+48/71 30 70 123



www.id-lifting.pl



NIP: 8952130027  
REGON: 366969602  
KRS: 0000671727